

punt

ART, CRAFT & DESIGN



DUNE

TECHNICAL INFORMATION SHEET

DUNE

BY MONICA ARMANI, 2025

punt



PRODUCT TYPE

Tables

The Dune family, designed by the Monica Armani studio, incorporates into the collection a high table composed of an oak top and a single foot full of details that add uniqueness and a sculptural presence to the piece. A balanced composition that can be customized in a special way to adapt to any space.

TIPOLOGÍA DE PRODUCTO

Mesas

La familia Dune, diseñada por el estudio Monica Armani, incorpora a la colección una mesa alta compuesta por un sobre de roble y un único pie lleno de detalles que aportan singularidad y una presencia escultórica a la pieza. Una composición equilibrada que puede ser personalizada de forma especial para adaptarse a cualquier espacio.

DETAILS DETALLES



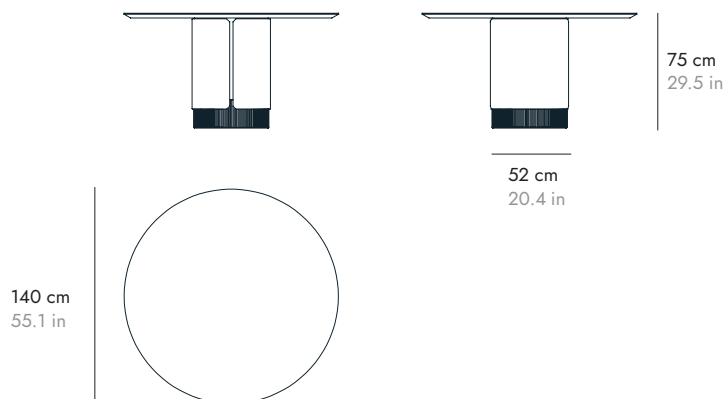
DUNE

BY MONICA ARMANI, 2025

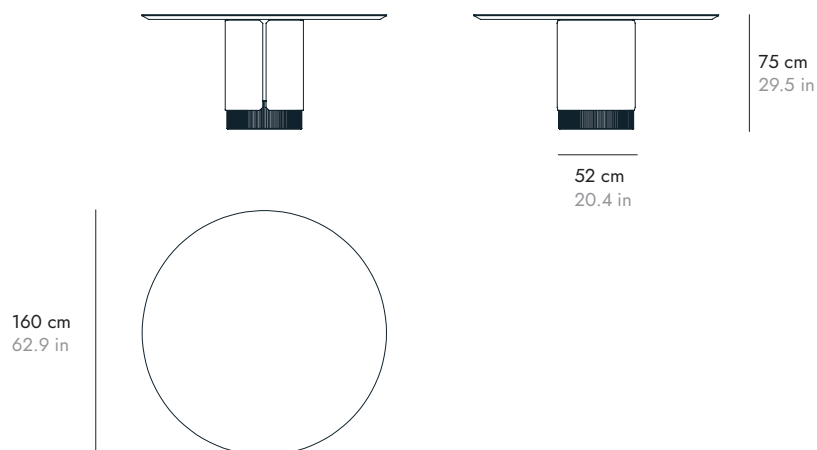
punt

DIMENSIONS DIMENSIONES

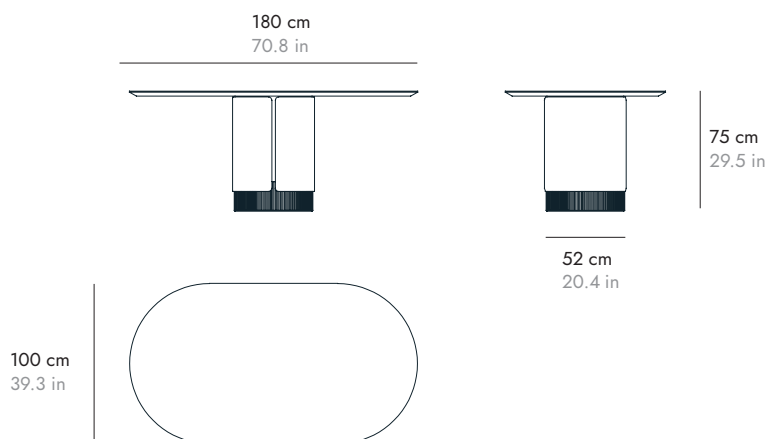
DUM149



DUM169



DUM180



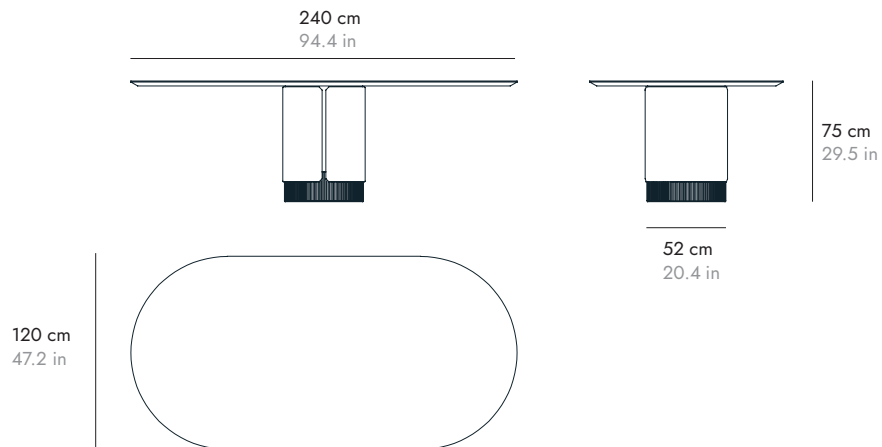
DUNE

BY MONICA ARMANI, 2025

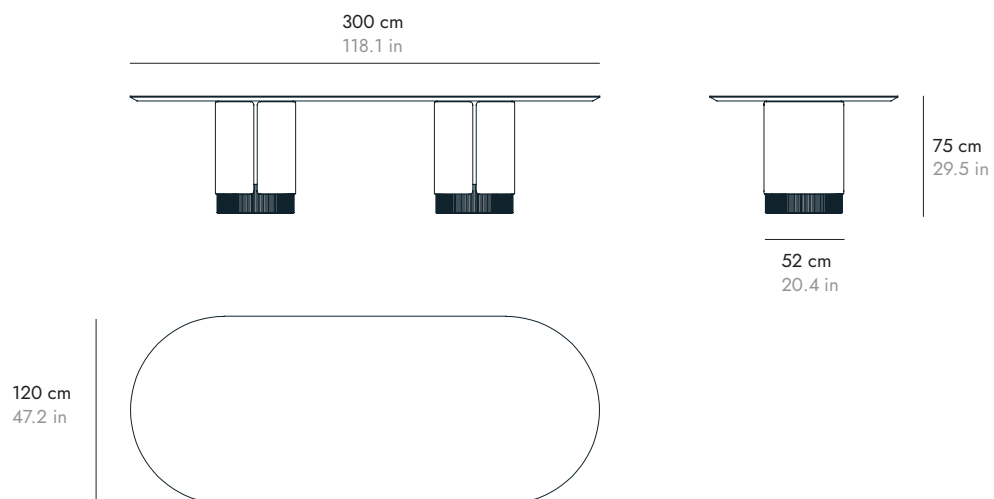
punt

DIMENSIONS DIMENSIONES

DUM240



DUM300



ACCESORIES ACCESORIOS

ACC052

6.5 cm
2.5 in

Aluminum grommet to be placed on the top, in order to allow the passage of the cables of electronic elements and to hide them under the table.

Pasacables de aluminio para situar en la cara superior del sobre, con el objetivo de permitir el paso de los cables de elementos electrónicos y que queden ocultos bajo la mesa.

ACC051

11 cm
4.3 in

1 power sockets + 2 USB ports.
1 enchufe + 2 puertos USB.

ACC059

15.4 cm
6 in

40.9 cm
16.1 in

Recessed box with metal cover for multiple connections in white or black. ACC133 electrification is not included.

Caja empotrable con tapa metálica para conexiones múltiples en color blanco o negro. No incluye electrificación ACC133.

ACC048

30 cm
11.8 in

17.5 cm
6.8 in

Pivoting cable entry with wooden cover (continuity with the wood veneer pattern). ACC133 electrification is not included.

Pasacables pivotante con tapa de madera (continuidad con el dibujo de la chapa). No incluye electrificación ACC133.

ACC036

30 cm
11.8 in

15 cm
5.9 in

Hinged grommet embedded in the finish of the top. ACC133 electrification is not included.

Pasacables con bisagra incrustado en el acabado de la encimera. No incluye electrificación ACC133.

ACC047

50 cm
19.6 in

12 cm
4.7 in

15 cm
5.9 in

Metal black tray. The duct is fixed on the underside of the table top so the cables can be threaded through it.

Canaleta de metal negro. Se fija en la parte inferior del tablero de la mesa, de modo que los cables descansan sobre ella.

ACC133

A

B

C

D

USB A USB C

HDMI RJ45

COVER TAPA

Electrifications A and B have only charging elements (plugs and USB), while electrifications C and D combine charging and multimedia elements such as RJ45, HDMI, USB A or USB C.

Las electrificaciones A y B disponen únicamente de elementos de carga (enchufes y USB), mientras que en las electrificaciones C y D se combinan los elementos de carga y multimedia como RJ45, HDMI, USB A o USB C.

DUNE

BY MONICA ARMANI, 2025

punt

ACCESORIES ACCESORIOS

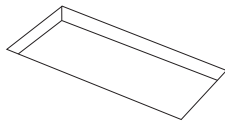
ACC066



Circular machined hole made to measure.

Hueco circular mecanizado a medida.

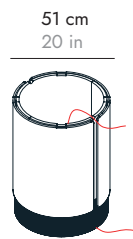
ACC064



Rectangular machined hole made to measure.

Hueco rectangular mecanizado a medida.

ACC088



This accessory allows the cable to pass through the inside of the totem leaving it hidden.

Este accesorio permite el paso del cable por el interior del tótem dejándolo oculto.

DUNE

BY MONICA ARMANI, 2025

punt

MATERIALS

Wood.

Top in MDF E1 board (low formaldehyde content) clad in natural oak wood.

Base.

Veneered board with flexible panel of textured lacquered MDF.

Wooden parts Partes en madera



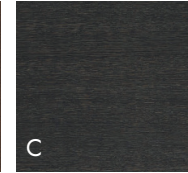
SUPER MATT OAK
ROBLE SÚPER MATE
CHÊNE SUPERMATE
EICHE SUPERMATT
ROVERE OPACO



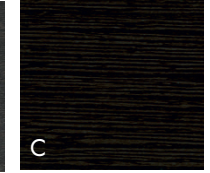
WHITENED OAK
ROBLE BLANQUEADO
CHÊNE BLANCHI
EICHE WEISS
ROVERE SBIANCATO



WALNUT STAINED OAK
ROBLE TEÑIDO NOGAL
CHÊNE TEINTÉ NOYER
EICHE NUSSBAUM
GEBEIZT
ROVERE TINTO NOLE



DARK GREY STAINED OAK
ROBLE TEÑIDO GRIS
CHÊNE TEINTÉ GRIS
DUNKELGRAU EICHE
GEBEIZT
ROVERE TINTO GRIGIO
SCURO



EBONY STAINED OAK
ROBLE TEÑIDO ÉBANO
CHÊNE TEINTÉ ÉBÈNE
EICHE EBENHOLZ
GEBEIZT
ROVERE TINTO ÈBANO

MATERIALES

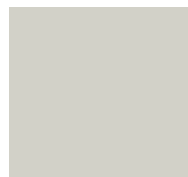
Madera.

Sobre de tablero MDF E1 (bajo contenido en formaldehído) aplacado en madera de roble natural.

Base.

Tablero chapado con panel flexible de MDF lacado texturizado.

Bases Bases



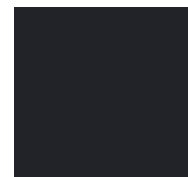
WARM STONE
PIEDRA CÁLIDA
PIERRE CHAUDE
WARMES STEIN
PIETRA CALDA



COPPER
COBRIZO
CUIVRE
KUPFER
RAME



FOREST GREEN
VERDE BOSQUE
FOREST VERT
WALDGRÜN
VERDE FORESTA



BLACK
NEGRO
NOIR
SCHWARZ
NERO