

punt

ART, CRAFT & DESIGN



STOCKHOLM

TECHNICAL INFORMATION SHEET

STOCKHOLM

BY MARIO RUIZ, 2020

punt



PRODUCT TYPE

Table

The Stockholm tables are a natural evolution of the iconic collection designed by Mario Ruiz for Punt, where the use of aluminium becomes the distinctive touch that characterises the design and whose aim, in this case, is to highlight the volumetry of the totems that support the table top. A perfect piece both for homes and for offices, hotels and restaurants.

TIPOLOGÍA DE PRODUCTO

Mesa

Las mesas Stockholm son una evolución natural de la icónica colección diseñada por Mario Ruiz para Punt, donde el uso del aluminio se convierte en el toque distintivo que caracteriza el diseño y cuyo objetivo, en este caso, es resaltar la volumetría de los tótems que sustenta la tapa de la mesa. Una pieza perfecta tanto para viviendas como para oficinas, hoteles y restaurantes.

DETAILS DETALLES



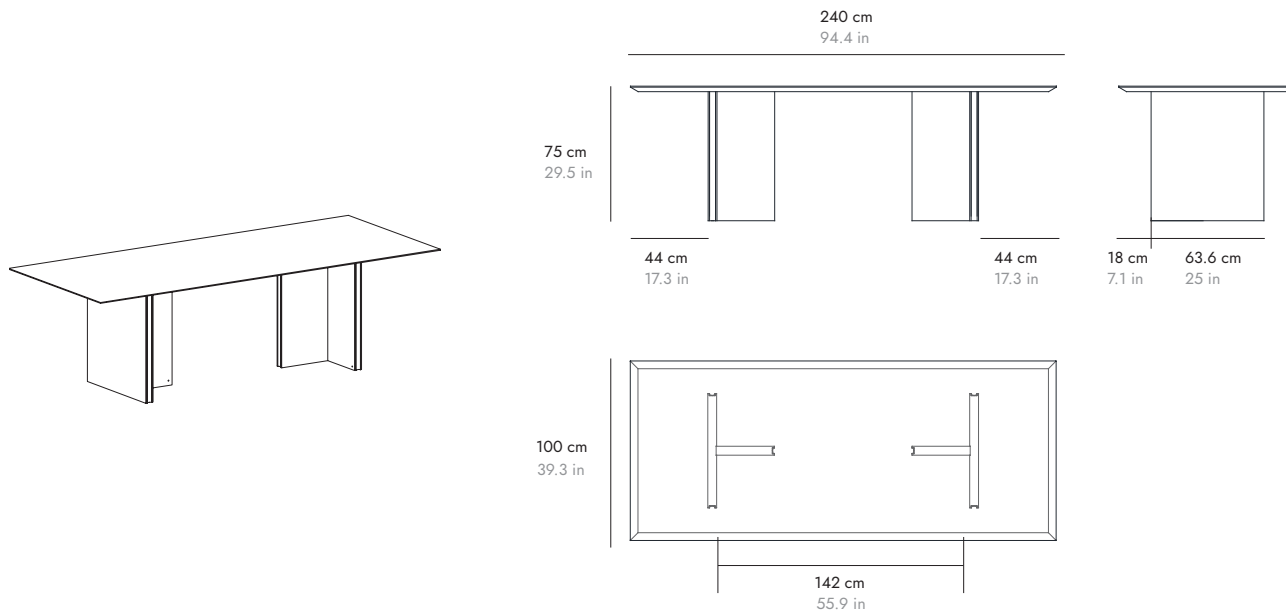
STOCKHOLM

BY MARIO RUIZ, 2020

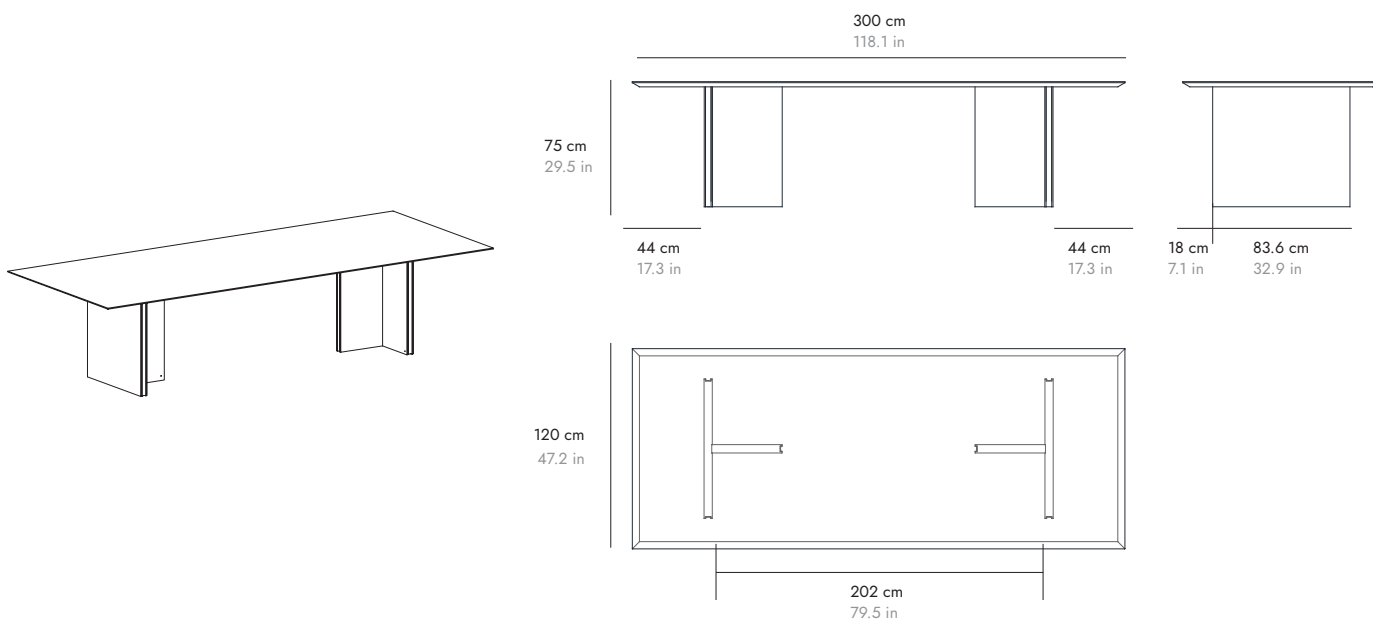
punt

DIMENSIONS DIMENSIONES

STM200



STM300



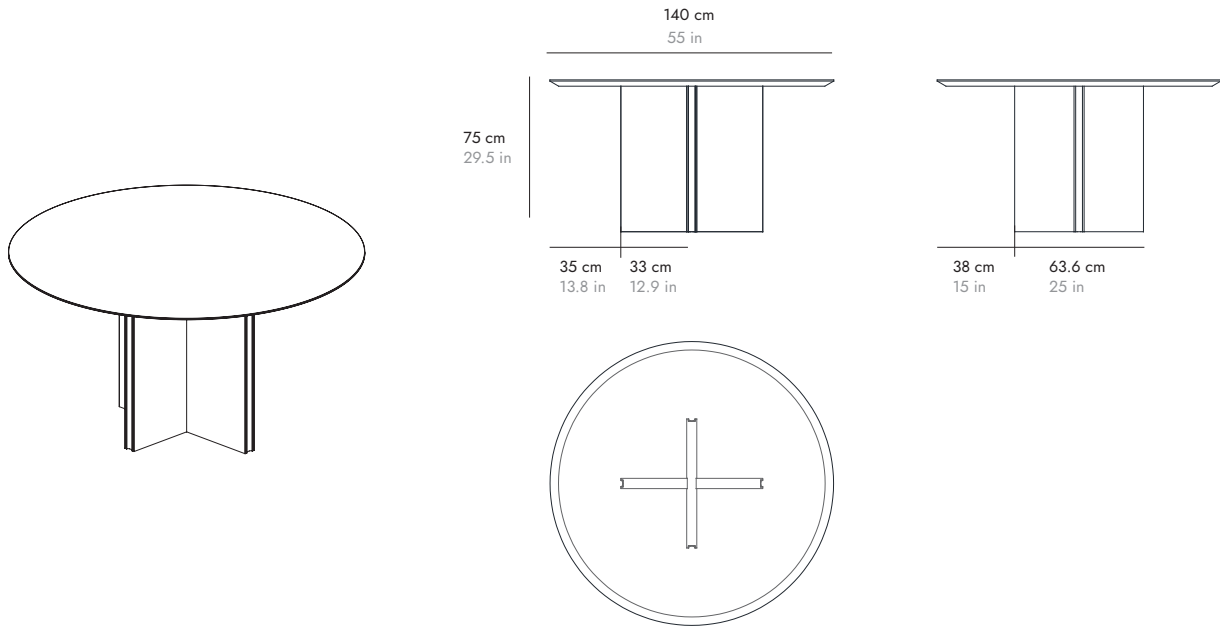
STOCKHOLM

BY MARIO RUIZ, 2020

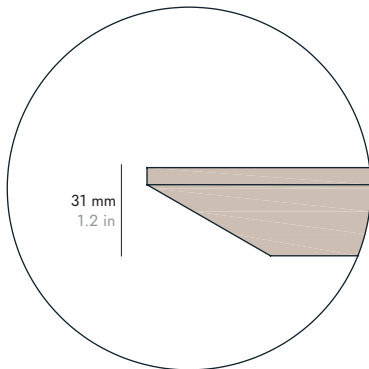
punt

DIMENSIONS DIMENSIONES

STM140



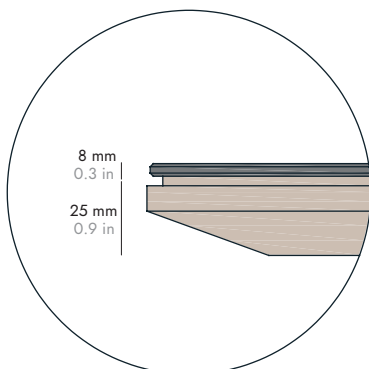
TOPS DETAILS DETALLES SOBRES



Wood Madera

Top in 31 mm thick MDF E1 (low formaldehyde content) board, natural walnut veneer with bevelled edge.

Sobre de tablero MDF E1 (bajo contenido en formaldehído) de 31 mm de espesor, aplacado en madera de nogal natural con canto biselado.



Ceramic Porcelánico

Top composed of an 8 mm thick Dekton top board with polished finish and a 25 mm thick bevelled bottom board of textured MDF.

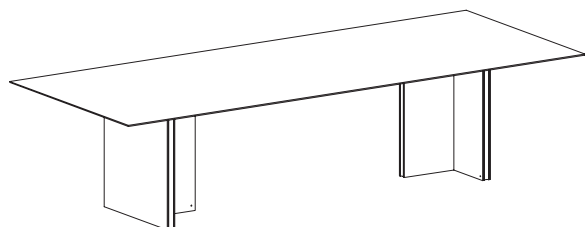
Sobre compuesto por un tablero superior de Dekton de 8 mm de espesor acabado pulido y un tablero inferior biselado de 25 mm de espesor de MDF texturado.

STOCKHOLM

BY MARIO RUIZ, 2020

punt

SPECIAL DIMENSIONS MEDIDAS ESPECIALES

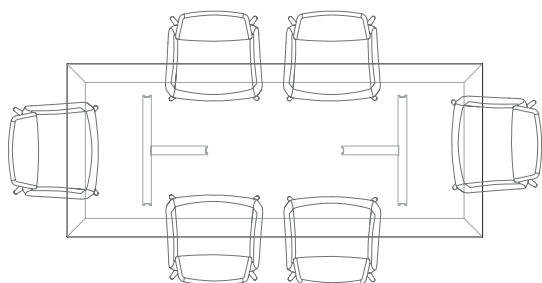


Stockholm table is available in special sizes upon request.
Please contact our sales department for a quotation.

La mesa Stockholm está disponible en medidas especiales bajo pedido.
Por favor consulte con el departamento comercial para su cotización.

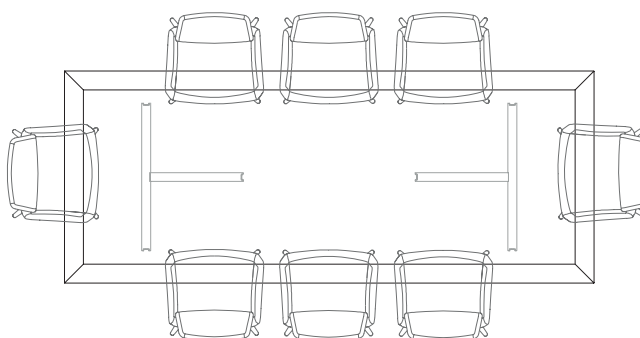
COMPOSITIONS COMPOSICIONES

STM200 + HUG



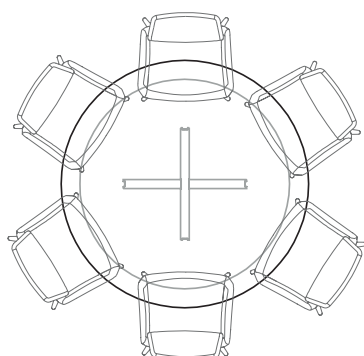
240 cm
94.4 in

STM300 + HUG



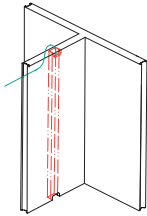
300 cm
118.1 in

STM140 + HUG



140 cm
55.1 in

ACCESORIES STOCKHOLM. ACCESORIOS STOCKHOLM



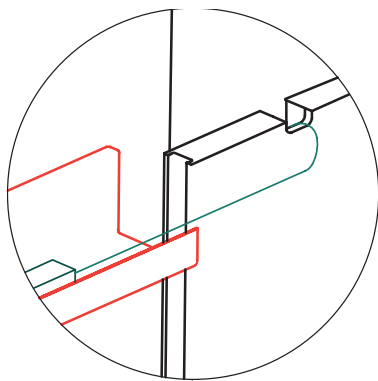
ACC086

STOCKHOLM CABLE GROMMET

The design of this accessory embedded in the table leg allows the passage of the cable inside the totem leaving it hidden. Maximum cable space 50x24 mm - 1.9"X0.9".

PASACABLES STOCKHOLM

El diseño de este accesorio incrustado en la pata de la mesa permite el paso del cable por el interior del totem dejándolo oculto. Espacio máximo para el cable 50x24 mm - 1.9"X0.9".

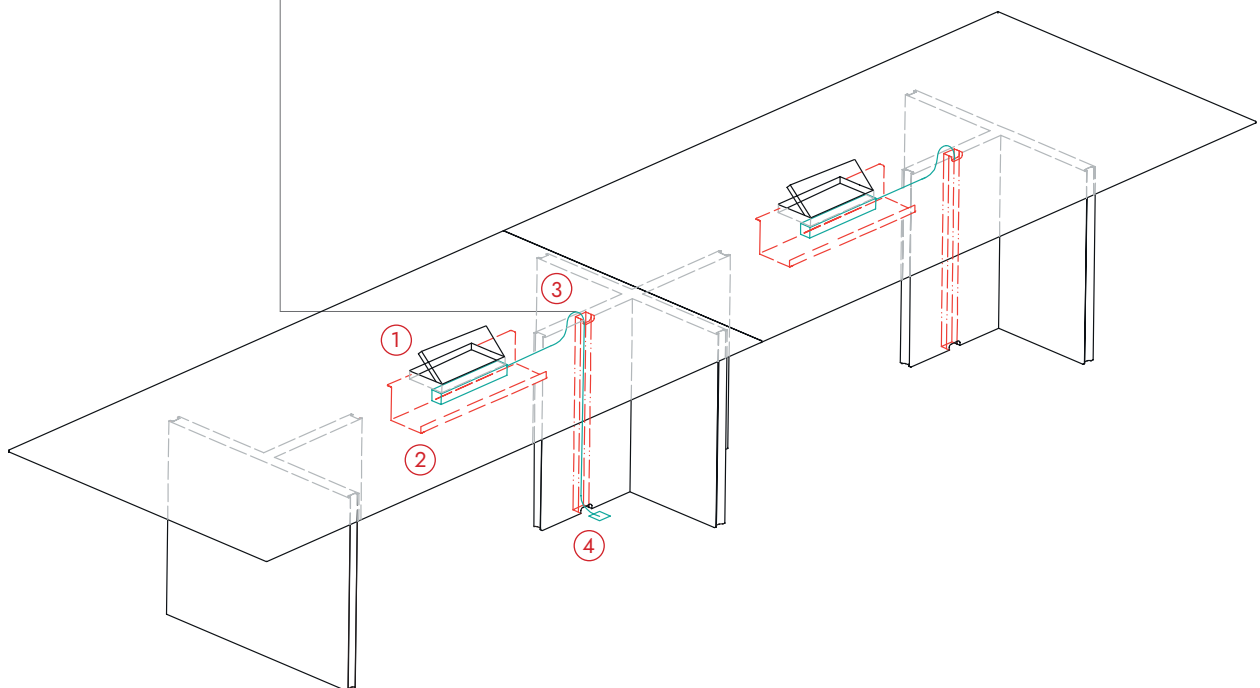


① Grommet
Pasacables

② ACC047 Cable tray
ACC047 Canaleta pasacables

③ Cable outlet
Salida de cable

④ Cable entry
Entrada de cable



ACCESORIES ACCESORIOS

ACC052

6.5 cm
2.5 in

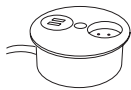


Aluminum grommet to be placed on the top, in order to allow the passage of the cables of electronic elements and to hide them under the table.

Pasacables de aluminio para situar en la cara superior del sobre, con el objetivo de permitir el paso de los cables de elementos electrónicos y que queden ocultos bajo la mesa.

ACC051

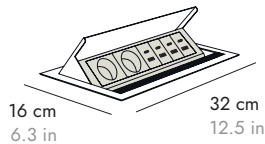
11 cm
4.3 in



1 power sockets + 2 USB ports.

1 enchufe + 2 puertos USB.

ACC058



4 MODULES 4 MÓDULOS

Recessed metal box with an electrified module inside featuring 4 connections.

Available in white (RAL 9016) or black (RAL 9017).

Caja empotrable metálica con módulo electrificado en el interior de 4 conexiones.

Disponible en color blanco (RAL 9016) o negro (RAL 9017).

Multimedia elementos Elementos multimedia

Choose from the electrification options Elegir entre las opciones de electrificación

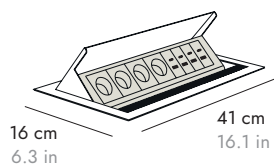
Data connection Conexión de datos



Charging connection Conexión de carga



ACC059



6 MODULES 6 MÓDULOS

Recessed metal box with an electrified module inside featuring 6 connections. Available in white (RAL9016) or black (RAL9017).

Caja empotrable metálica con módulo electrificado en el interior de 6 conexiones.

Disponible en color blanco (RAL9016) o negro (RAL9017).

Multimedia elementos Elementos multimedia

Choose from the electrification options Elegir entre las opciones de electrificación

Data connection Conexión de datos

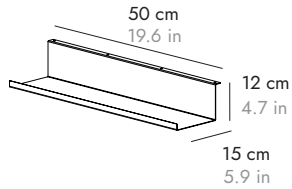


Charging connection Conexión de carga



ACCESORIES ACCESORIOS

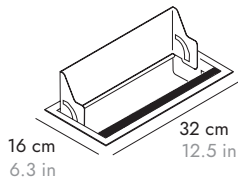
ACC047



Metal black trag. The duct is fixed on the underside of the table top so the cables can be threaded through it.

Canaleta de metal negro. Se fija en la parte inferior del tablero de la mesa, de modo que los cables descansan sobre ella.

ACC057

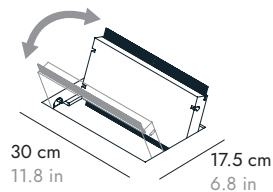


4 MODULES 4 MÓDULOS

Recessed box with metal cover for multiple connections in white (RAL 9016) or black (RAL 9017). ACC133 Electrification is not included.

Caja empotrable con tapa metálica para conexiones múltiples en color blanco (RAL 9016) o negro (RAL 9017). No incluye electrificación ACC133.

ACC046



Double-axis cable grommet with natural wood-veneered cover (matching the tabletop veneer pattern). ACC133 electrification is not included.

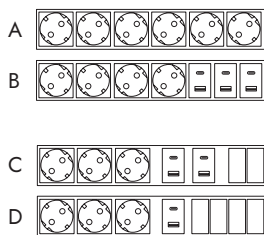
Pasacables de doble eje con tapa chapada en madera natural (continuidad con el dibujo de la madera de la mesa) No incluye electrificación ACC133.

ACC133

6 MODULES 6 MÓDULOS

6-port data and charging module in white or black. Only compatible with ACC046.

Módulo de 6 conexiones en color blanco o negro. Únicamente compatible con ACC046.



Choose from the electrification options Elegir entre las opciones de electrificación

Data connection Conexión de datos



Charging connection Conexión de carga



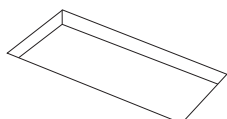
ACC066



Circular machined hole made to measure.

Huevo circular mecanizado a medida.

ACC064



Rectangular machined hole made to measure.

Huevo rectangular mecanizado a medida.

STOCKHOLM

BY MARIO RUIZ, 2020

punt

MATERIALS

Wood.

Frame and table top in MDF E1 (low formaldehyde content) with oak or natural walnut veneer.

Aluminium.

Leg trim in anodised aluminium.

Stone.

Top in polished finish Dekton.

MATERIALES

Madera.

Estructura y tapa de la mesa en tablero MDF E1 (bajo contenido en formaldehído) aplacado en madera de roble o nogal natural.

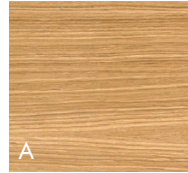
Aluminio.

Perfil embellecedor de las patas en aluminio anodizado.

Porcelánico.

Tapa de Dekton acabado pulido.

Top & legs Sobre y patas



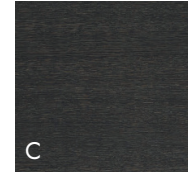
SUPER MATT OAK
ROBLE SÚPER MATE
CHÊNE SUPERMATE
EICHE SUPERMATT
ROVERE OPACO



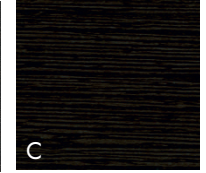
WHITENED OAK
ROBLE BLANQUEADO
CHÊNE BLANCHI
EICHE WEISS
ROVERE SBIANCATO



WALNUT STAINED OAK
ROBLE TEÑIDO NOGAL
CHÊNE TEINTÉ NOYER
EICHE NUSSBAUM
GEBEIZT
ROVERE TINTO NOLE



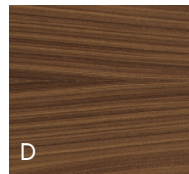
DARK GREY STAINED OAK
ROBLE TEÑIDO GRIS
CHÊNE TEINTÉ GRIS
EICHE DUNKELGRAU
GEBEIZT
ROVERE TINTO GRIGIO
SCURO



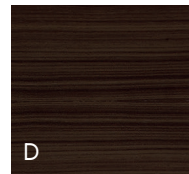
EBONY STAINED OAK
ROBLE TEÑIDO ÉBANO
CHÊNE TEINTÉ ÉBÈNE
EICHE EBENHOLZ
GEBEIZT
ROVERE TINTO ÉBANO



SUPER MATT WALNUT
NOGAL SÚPER MATE
NOYER SUPER MATE
WALNUSS SUPERMATT
NOCE OPACO

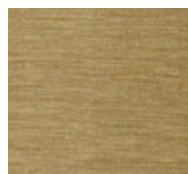


WALNUT STAINED WALNUT
NOGAL TEÑIDO NOGAL
NOYER TEINTÉ NOYER
WALNUSS WALNUSS
GEBEIZT
NOCE TINTO NOCE

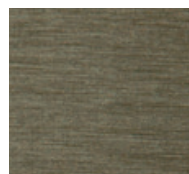


DARK STAINED WALNUT
NOGAL TEÑIDO OSCURO
NOYER TEINTÉ FONCÉ
WALNUSS DUNKEL
GEBEIZT
NOCE TINTO SCURO

Aluminium profile Perfil de aluminio



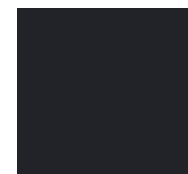
GOLD
ORO
OR
GOLD
ORO



BRONZE
BRONCE
BRONZE
BRONZE
BRONZO

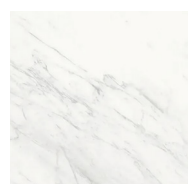


CHOCOLATE
CHOCOLATE
CHOCOLAT
SCHOKOLADE
CIOCCOLATO

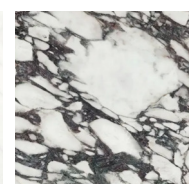


BLACK
NEGRO
NOIR
SCHWARZ
NERO

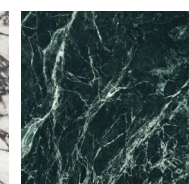
Top Sobre



XTONE GLEM WHITE



XTONE CALACATTA VIOLA

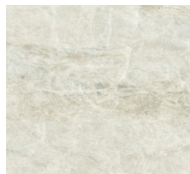


XTONE ALPI

STOCKHOLM

BY MARIO RUIZ, 2020

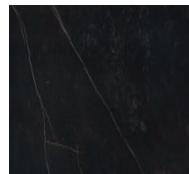
punt



DEKTON NARA



DEKTON
MARMORIO



DEKTON KELYA

punt

Punt Mobles XXI, S. L. , B-98387327
C/ Islas Baleares, 48, Apdo. correos 14
46988 Fuente del Jarro, Valencia, Spain

T. +34 961 343 270/ 72
F. +34 961 476 190
info@puntmobles.com

www.puntmobles.com

